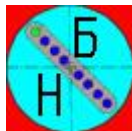


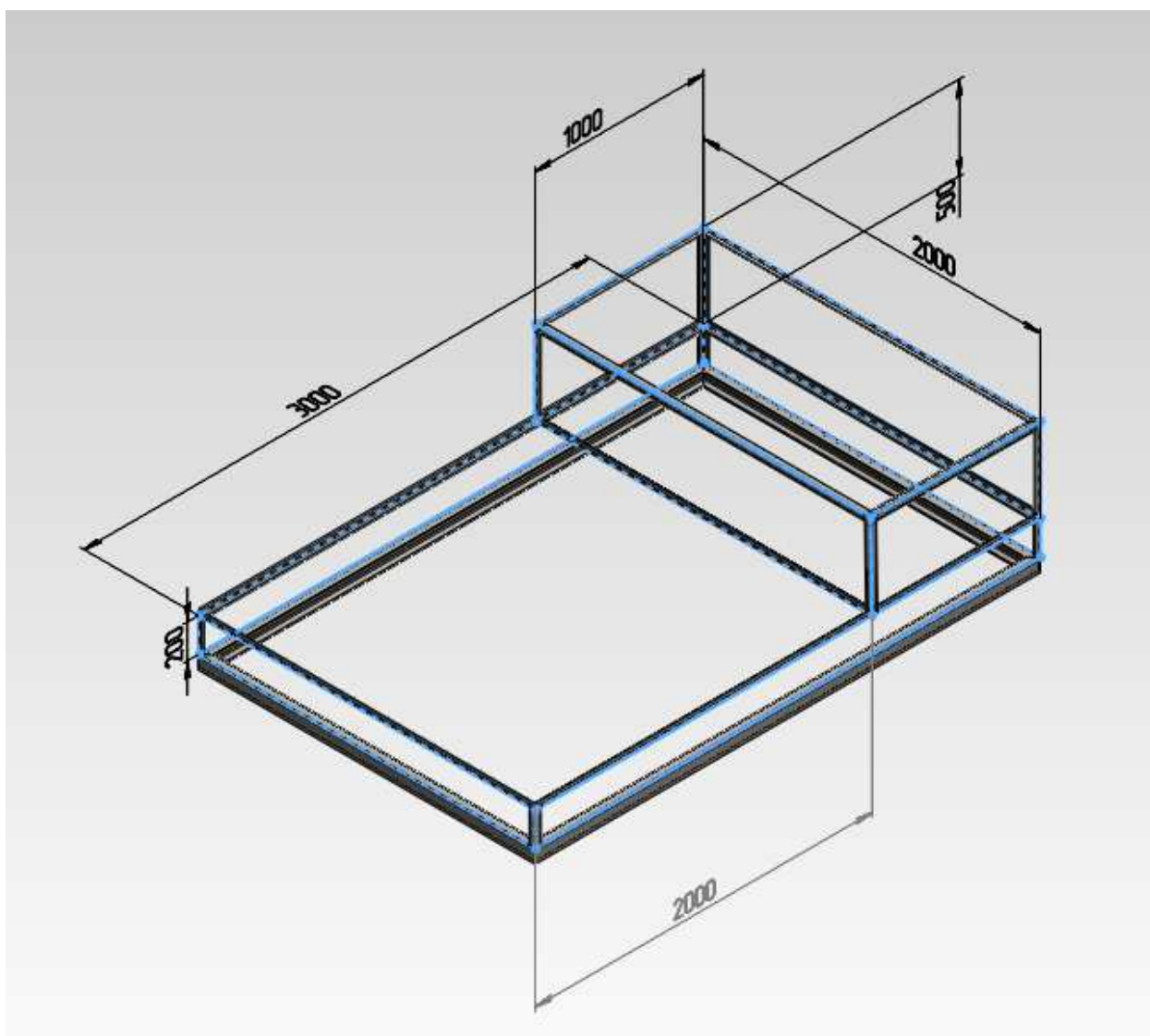
Барсуков Б. Н.

Быстрое проектирование сварной рамы в SolidWorks

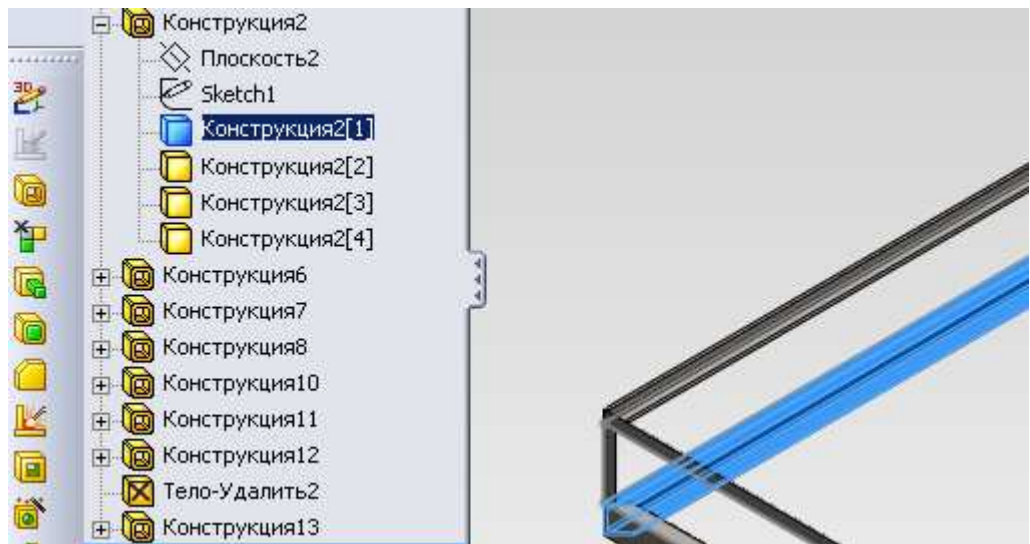
и перенос чертежа в Компас



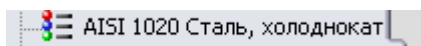
1. В инструменты добавляем Сварная конструкция, рисуем раму в 3-Д эскизе.



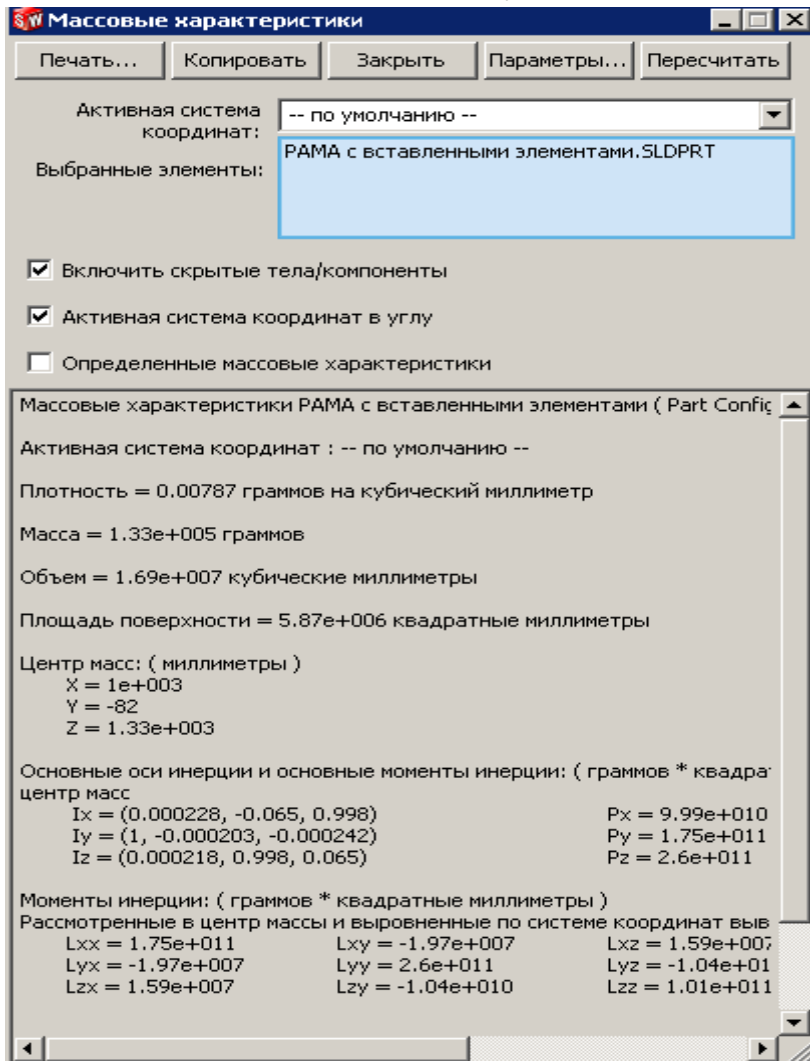
2. Указываем при помощи инструмента Конструкция необходимые профили



3. Указываем материал , например

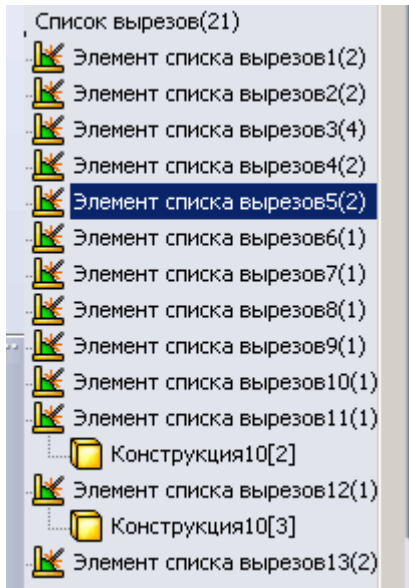


4. Вставляем датчик массы и получаем

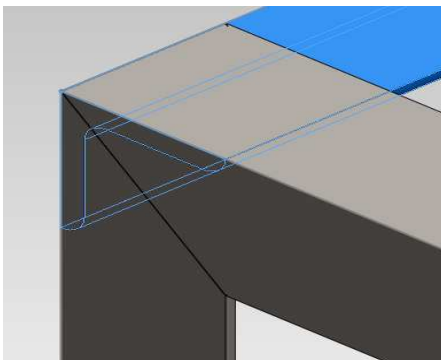


все расчетные характеристики.

5. В группе только два профиля для создания узла стыковки, если в узле стыкуется три профиля – создать новую конструкцию профиля.

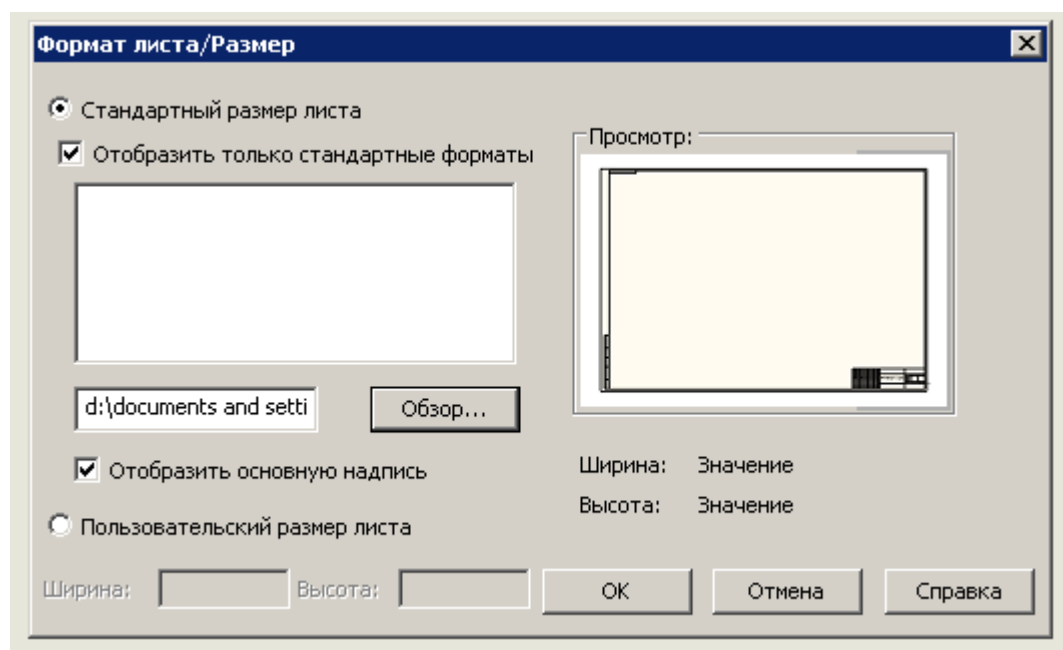


После всех построений автоматически создан список вырезов

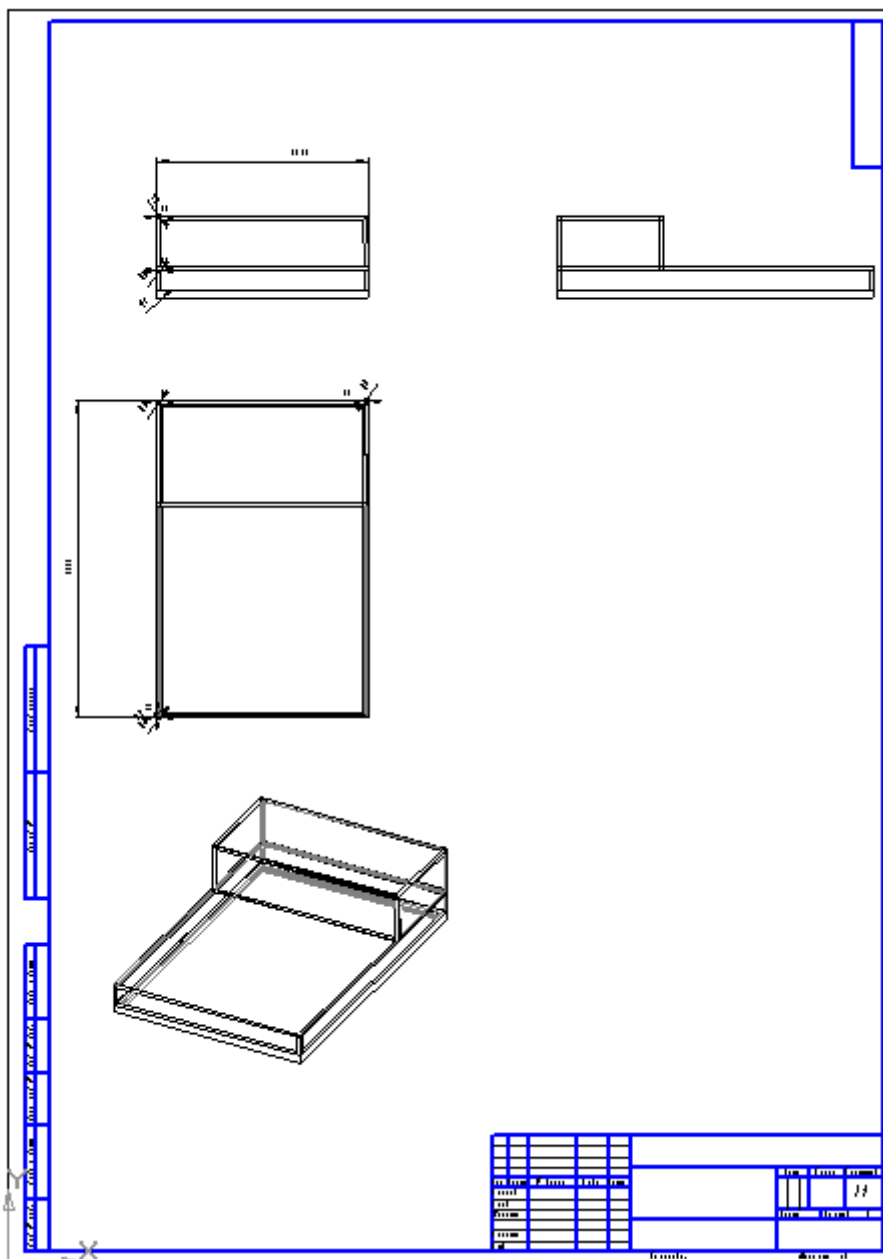


6. Просматриваем стыковку узлов

7. Сохраняем файл детали и создаем файл чертежа. Выбираем формат чертежа a1-gost



8. Сохранить файл чертежа в формате DWF для открытия с помощью программы Компас (АСКОН).



9. Закрываем SolidWorks и работаем в Компасе

Любая помощь через сайт <http://bnbars.moy.su>

Удачи !